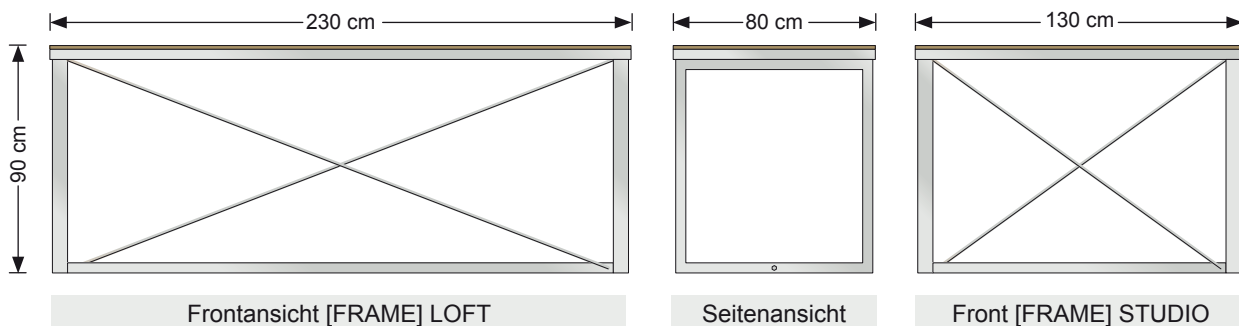


[FRAME]

Tischserie



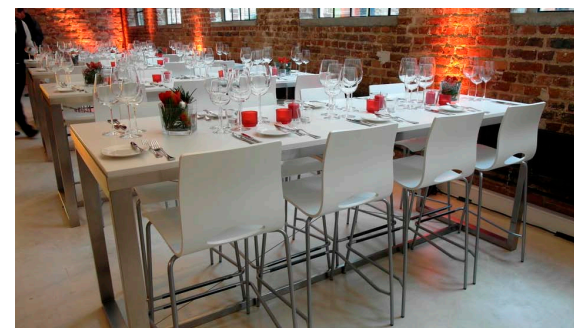
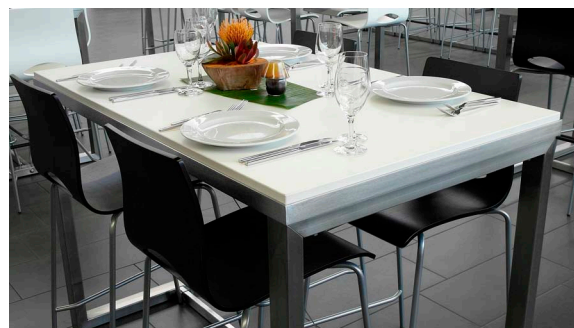
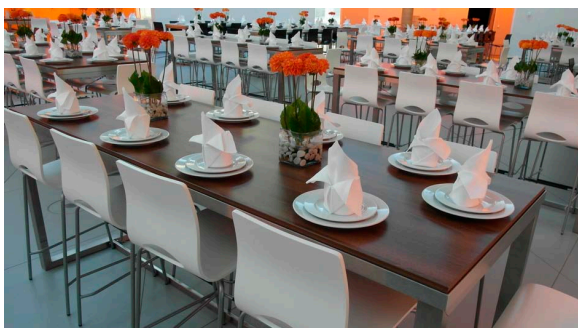
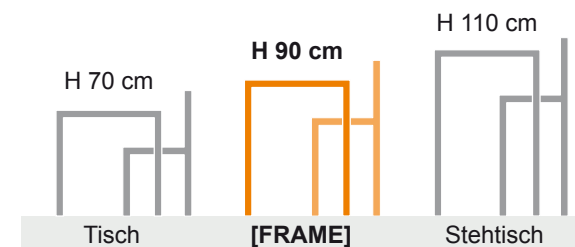
Rahmen und Wangen aus Edelstahl. Eine diagonale Verspannung sorgt für hohe Stabilität. Mit eingelegerter Leichtbauplatte, 50 mm stark. Wahlweise in weiss oder braun (nussbaum).

[FRAME] LOFT: für 8 – 10 Personen.

[FRAME] STUDIO: für 4 – 6 Personen.

Außergewöhnlich: die **Tischhöhe von 90 cm** ermöglicht ein neues komfortables Sitzgefühl.

Passend zu [FRAME]: die Barstühle LINUS und SID mit einer **Sitzhöhe von 65 cm**.



KONTAKT

Winni Buchholz · Tel. 0 6108 / 99 04 33
 mail@machart-eventdesign.de
 www.machart-eventdesign.de

